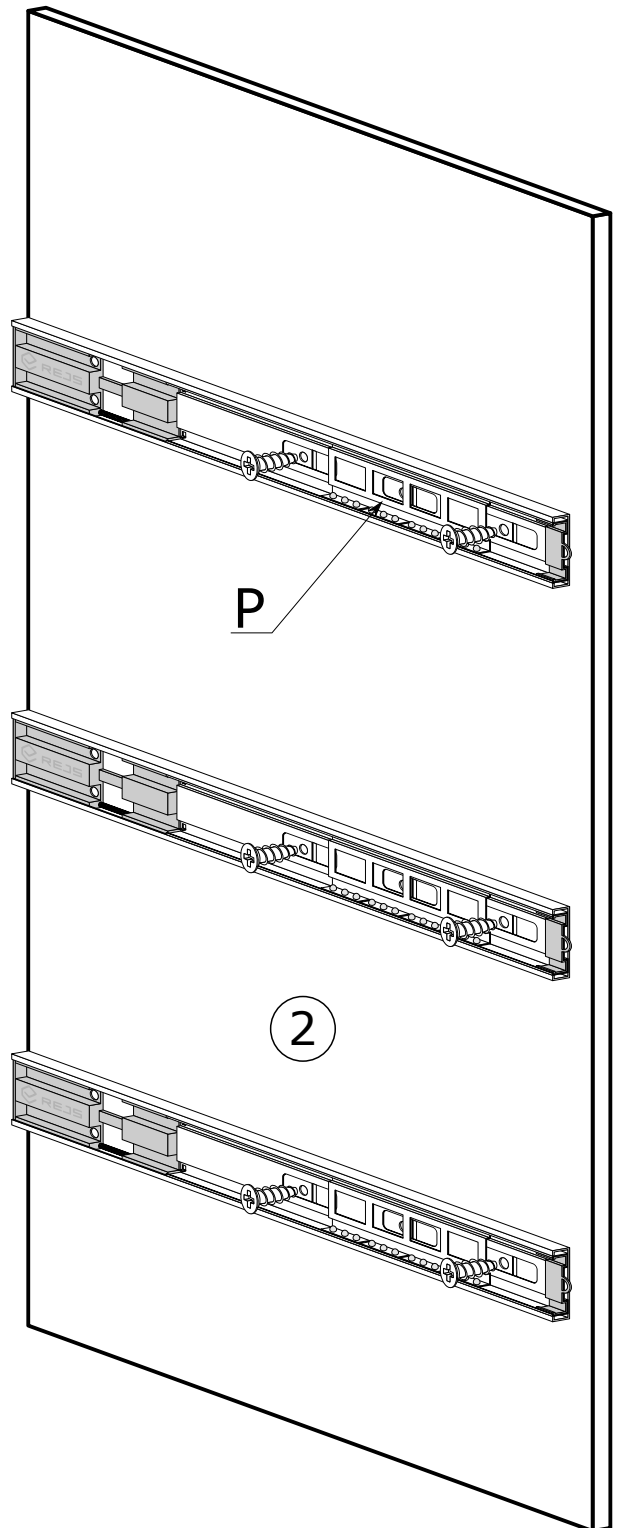
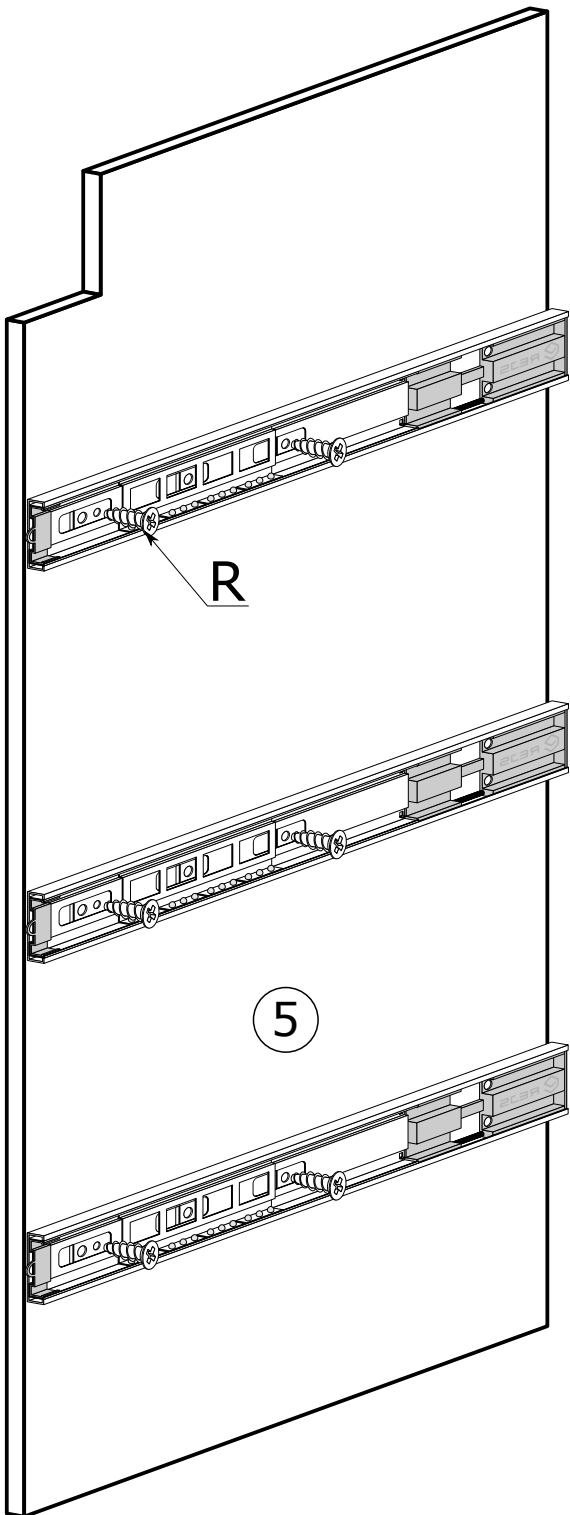


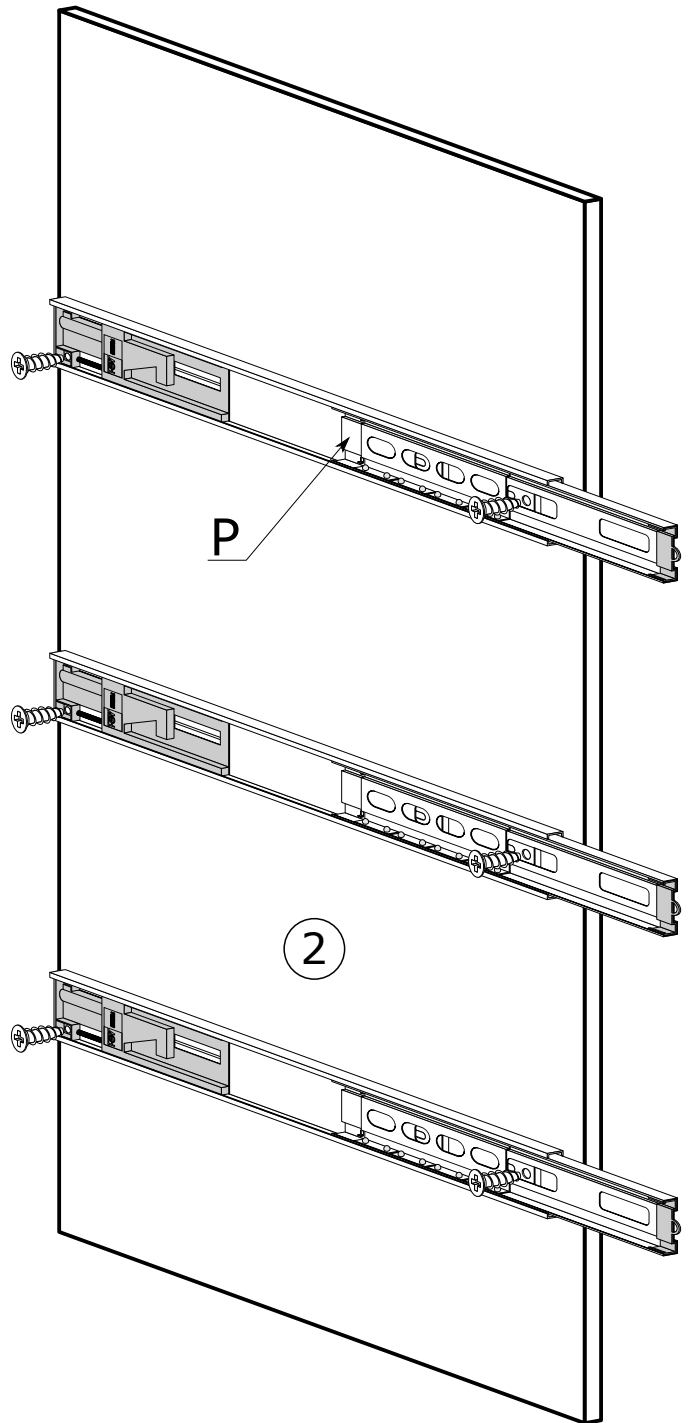
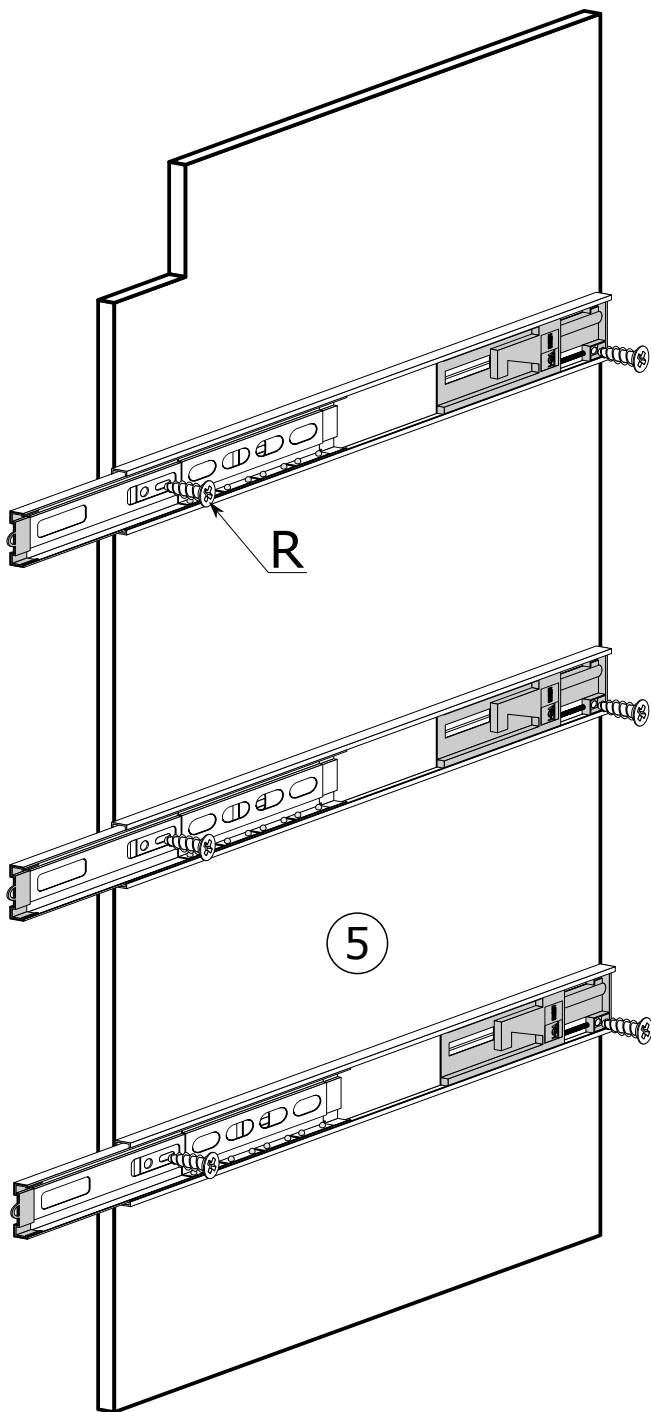
Nr		D[mm]	S[mm]	G[mm]	I
1		900	405	16	1
2		900	405	16	1
3		1102	406	16	1
4		1102	406	48	1
5		900	387	16	1
6		988	60	16	1
7		803	60	16	1
8		1066	80	16	1
9		1066	78	20	1
10		810	80	16	1
11		890	78	20	1
12		474	320	16	1
13		350	150	16	2
14		520	150	16	1
15		270	580	16	1
16		550	355	2,5	1
17		925	598	2,5	1
18		925	492	2,5	1
19		400	815	16	1

	X1 - 21	X2 - 6	Y1 - 1	Y2 - 2 3,5x16 mm
A - 28	B - 21	C - 21	D - 5	Z - 1
E - 10 3,9x25 mm	E - 6 3,9x30 mm	F - 12 3,5x16 mm	G - 6	H - 2
J - 2	K - 4	L - 40	M - 8	N - 4
O - 4 4x22 mm	P - 3	R - 24 5x13 mm	S - 12	T - 42 3x30 mm

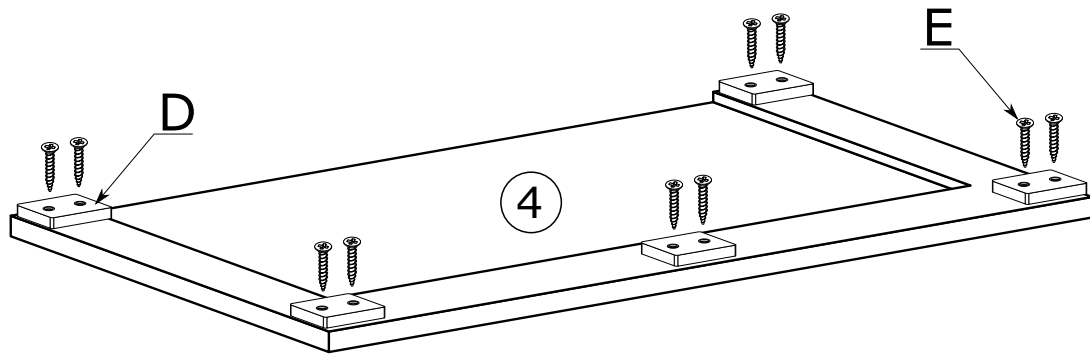
I



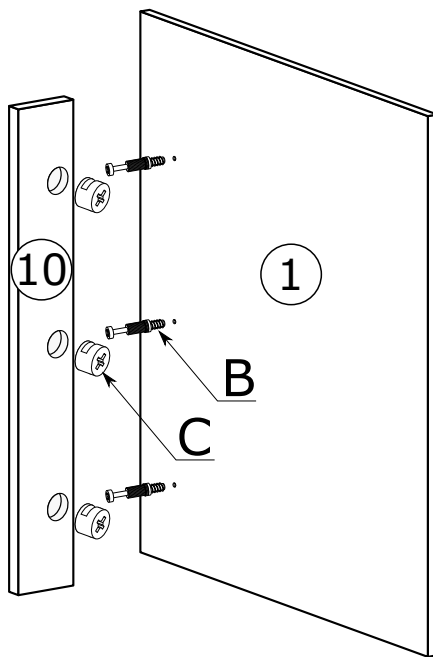
I



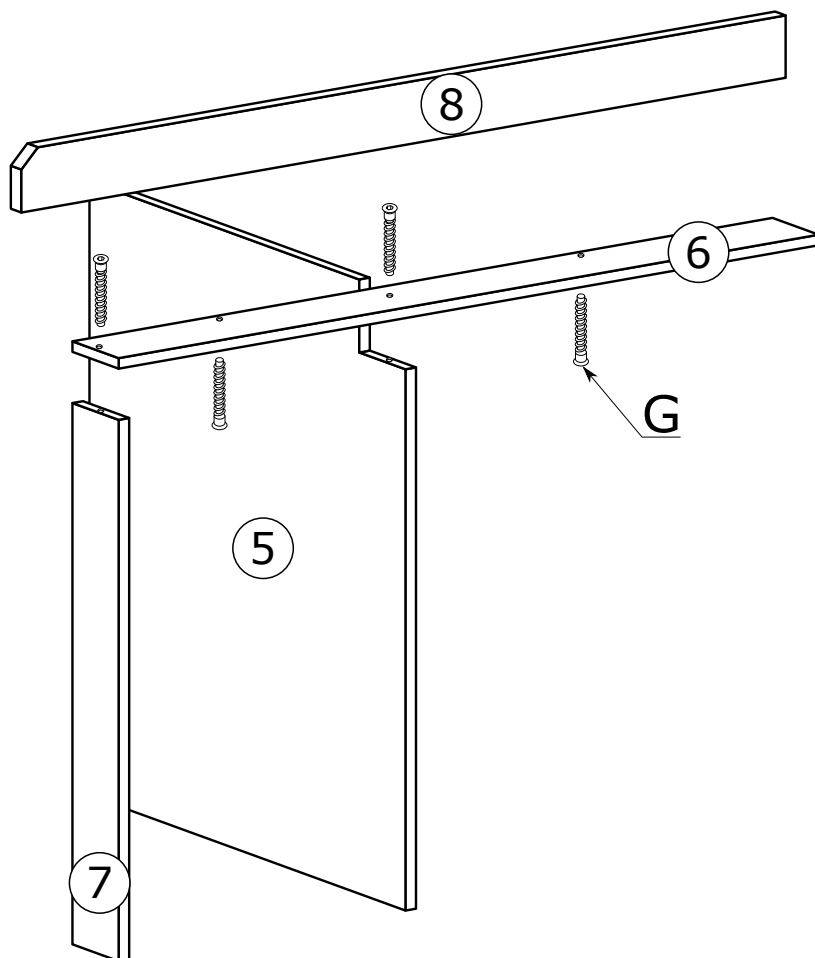
II



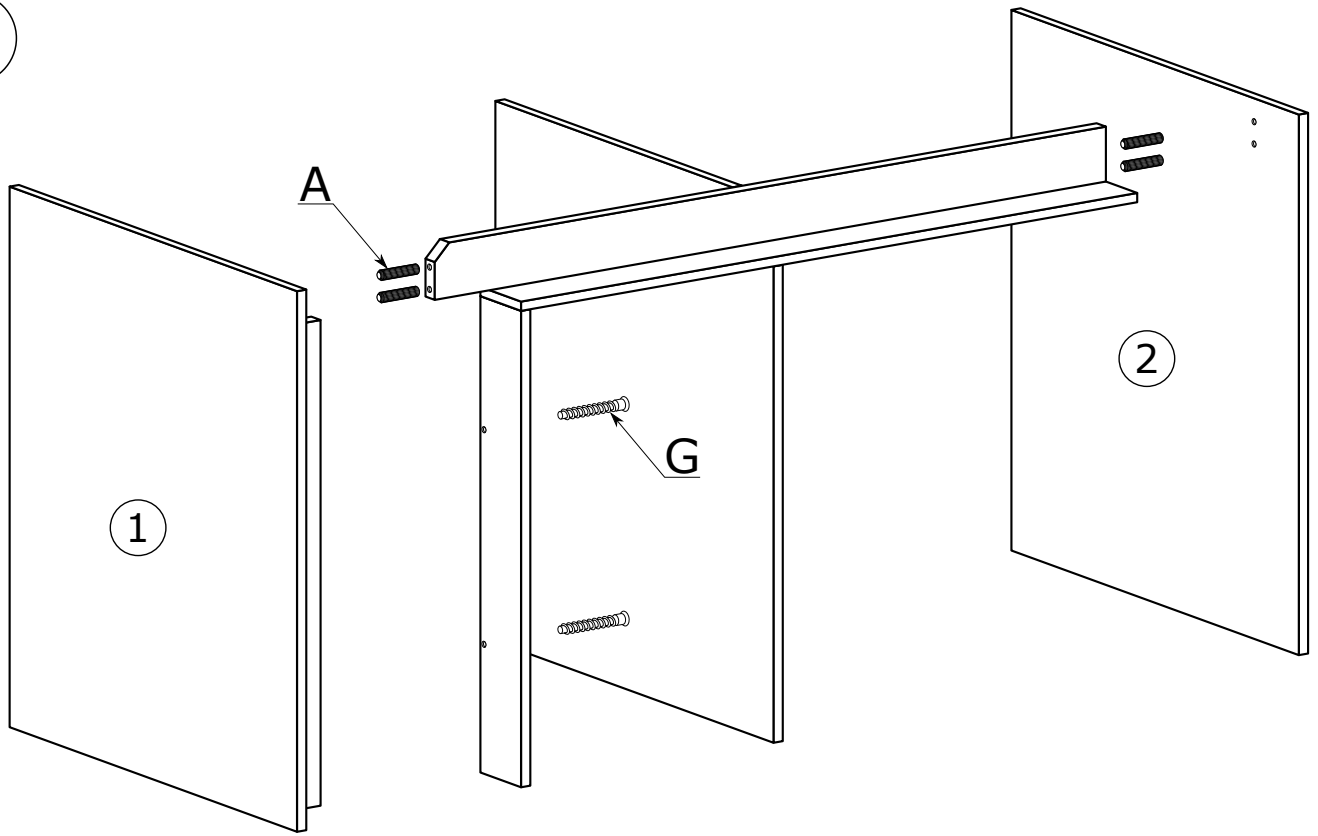
III



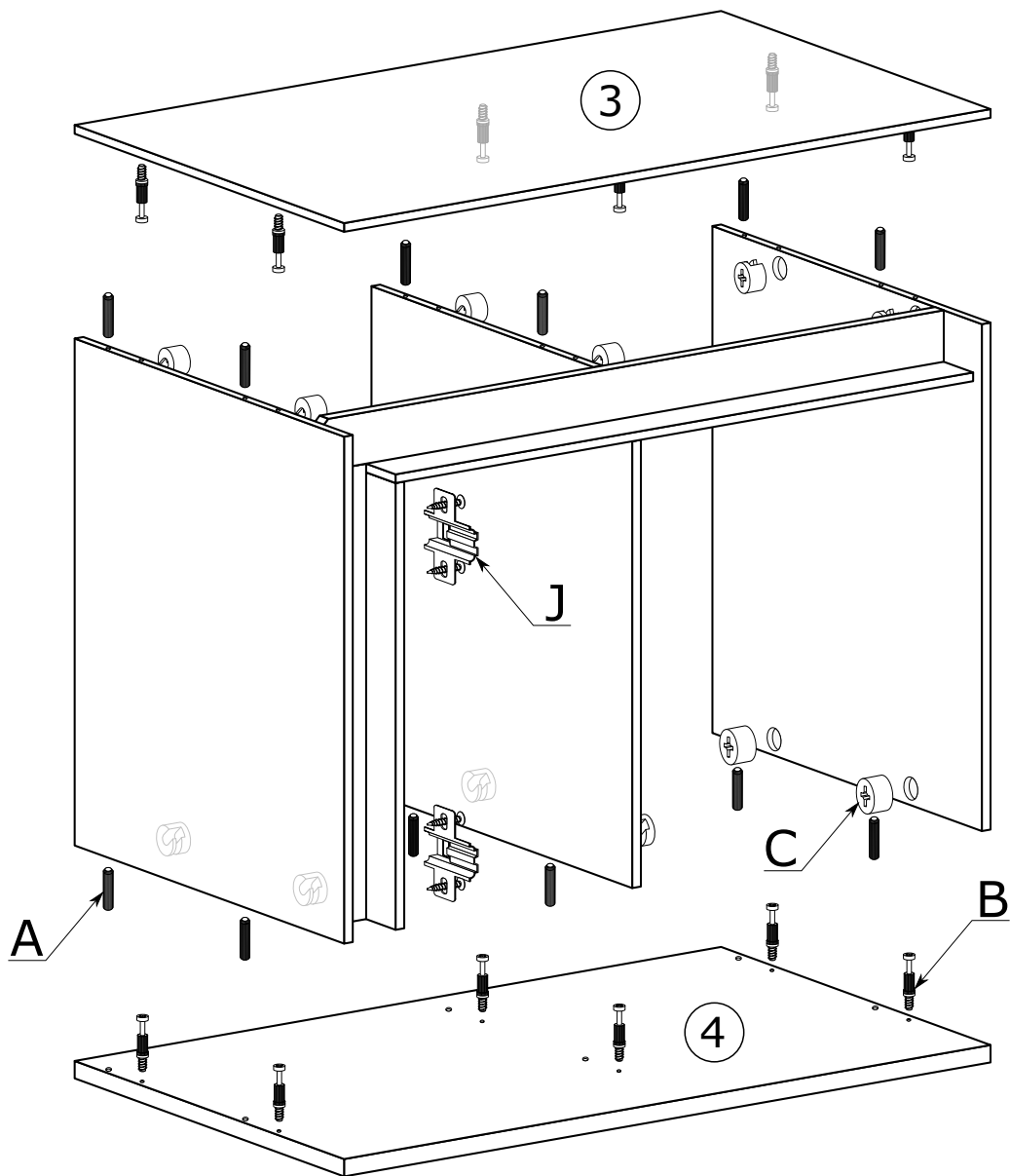
IV



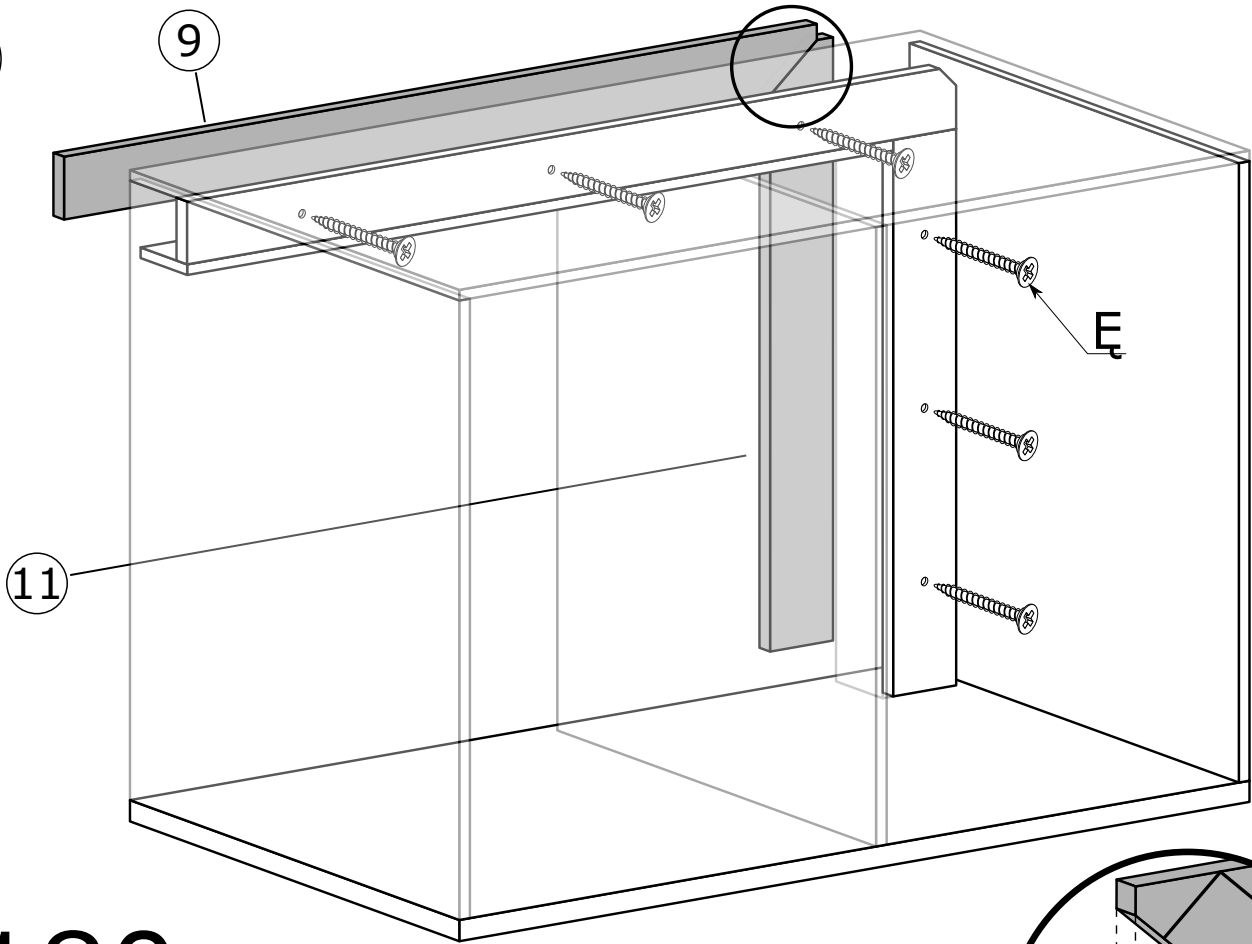
V



VI



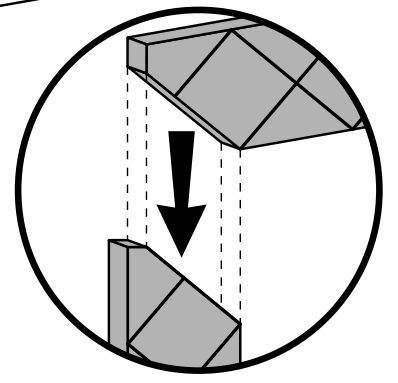
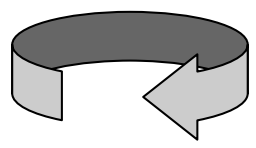
VII



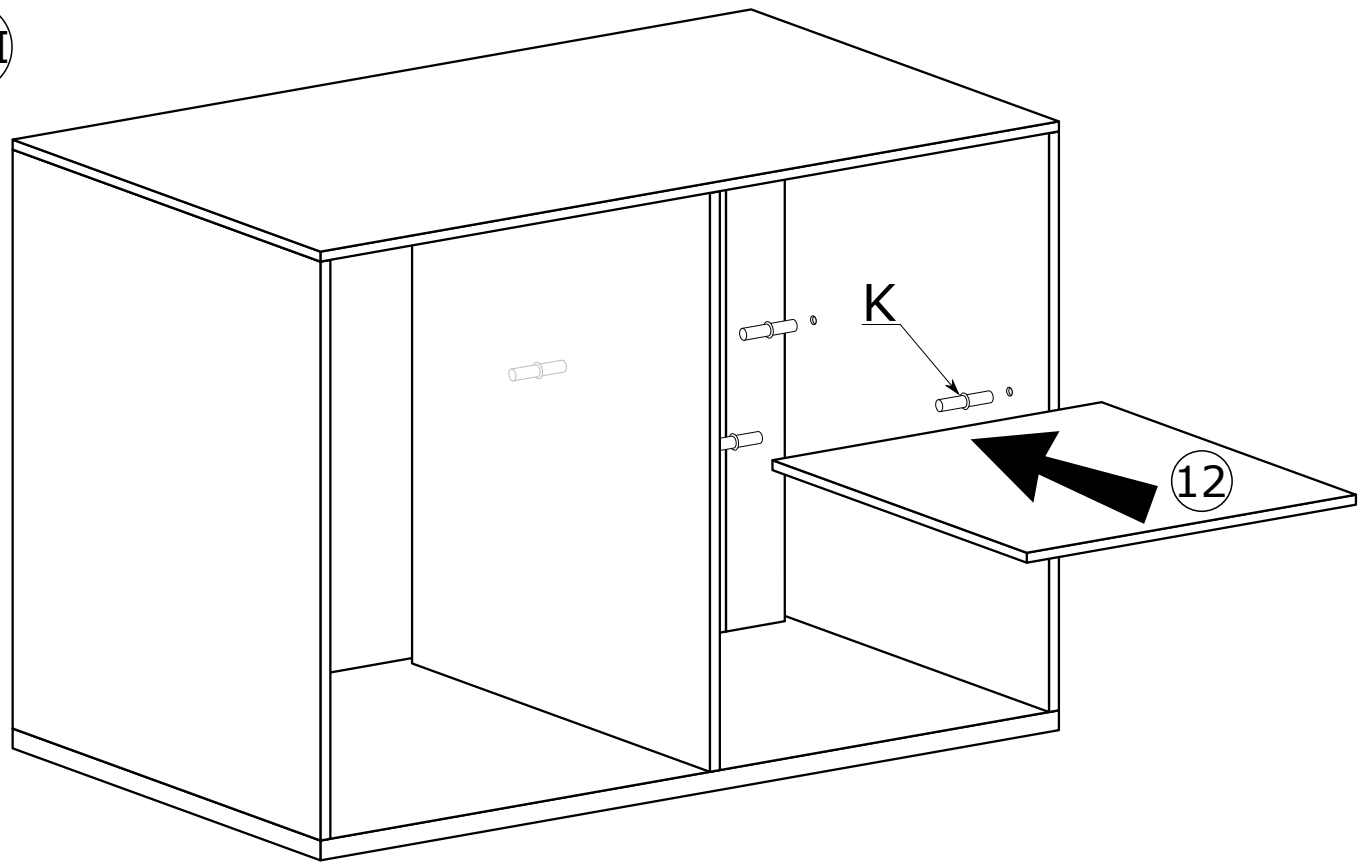
E

11

180°



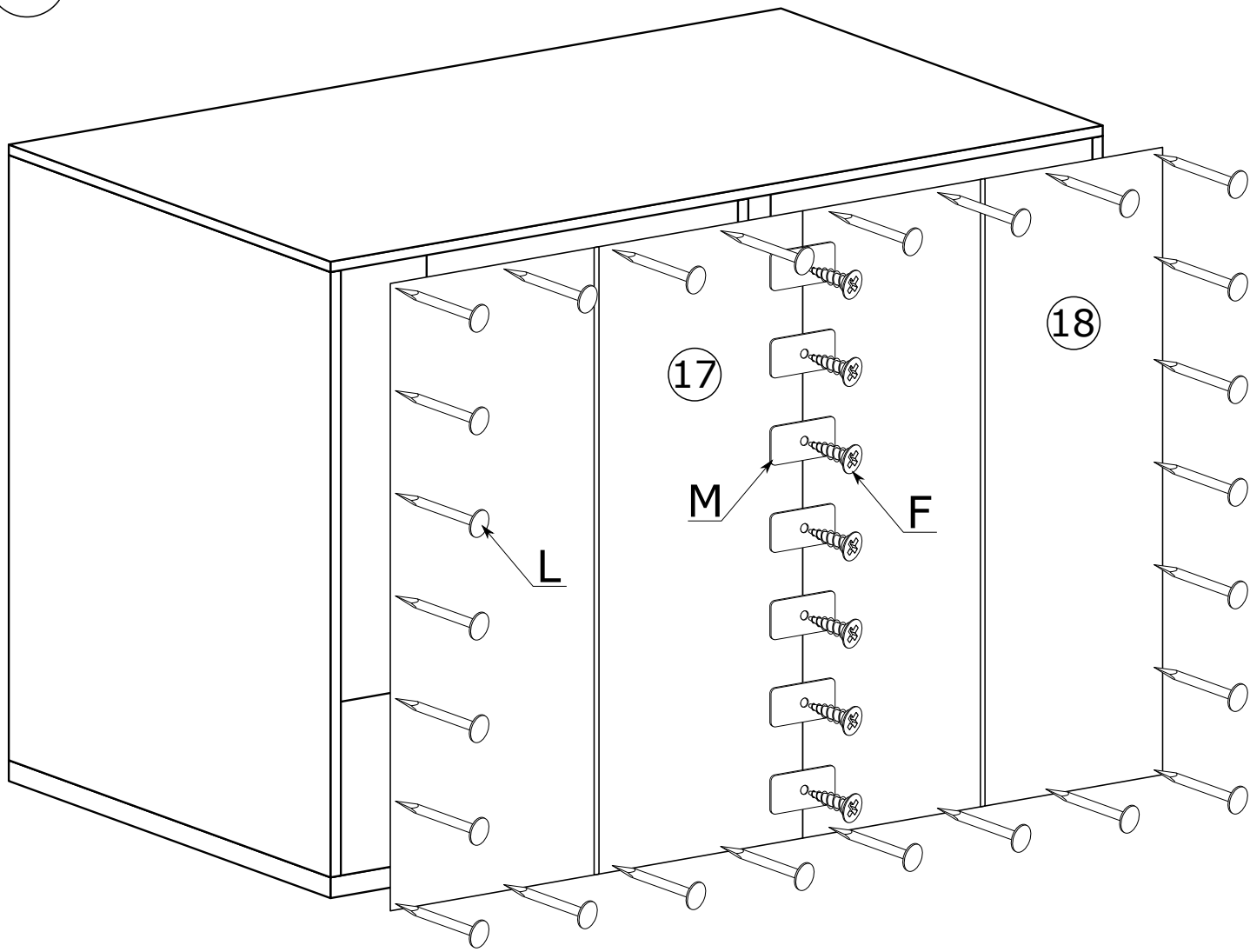
VIII



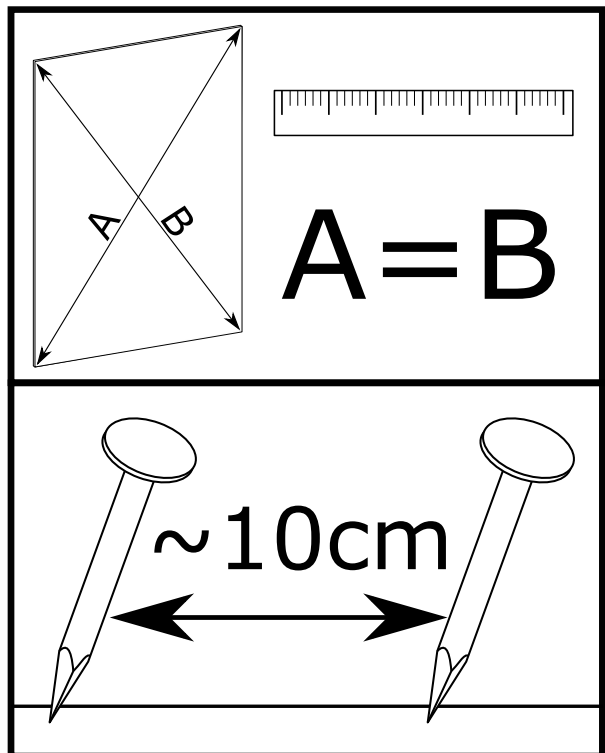
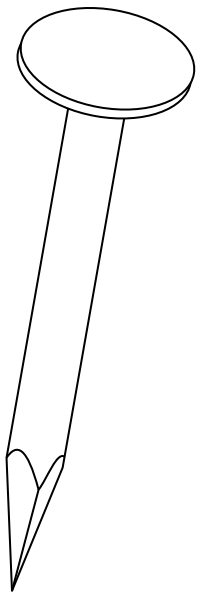
K

12

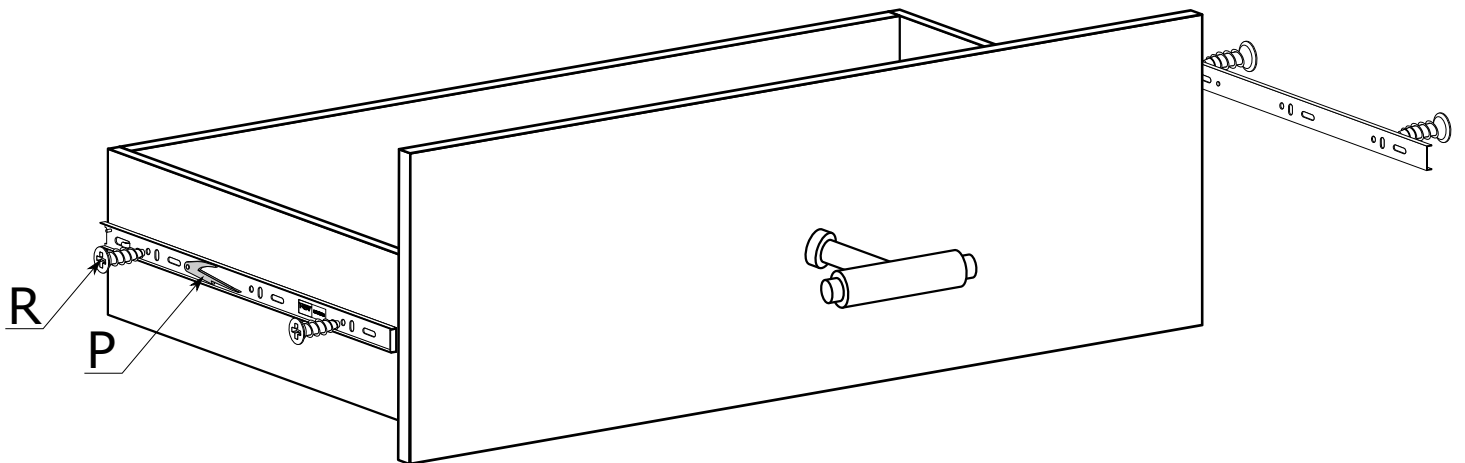
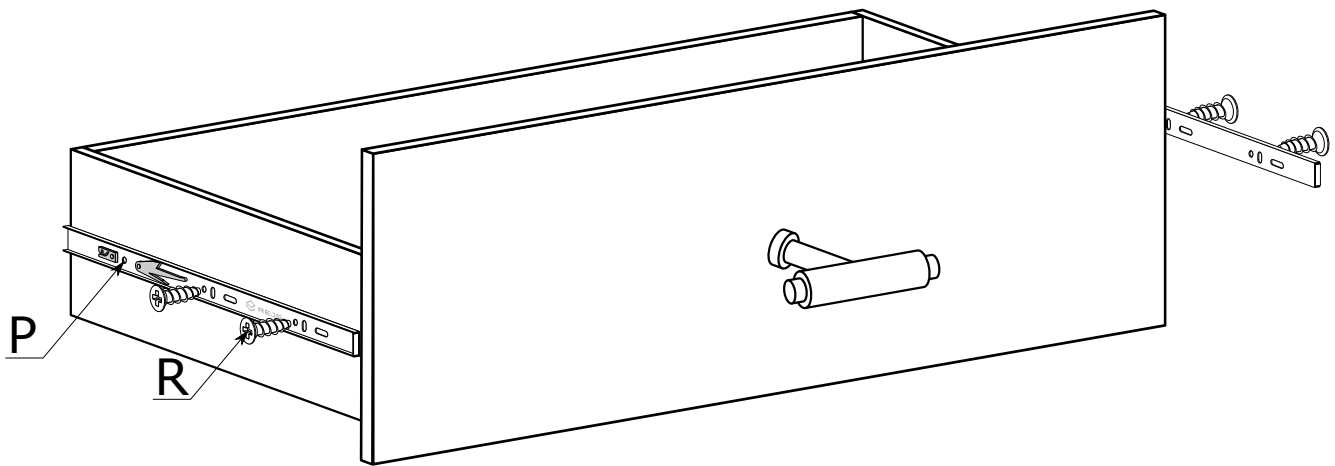
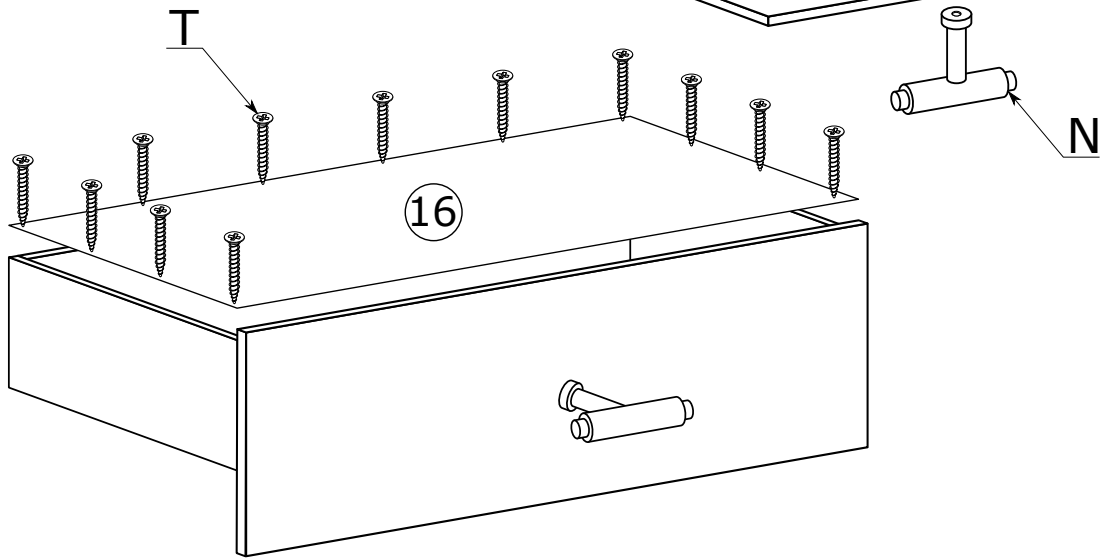
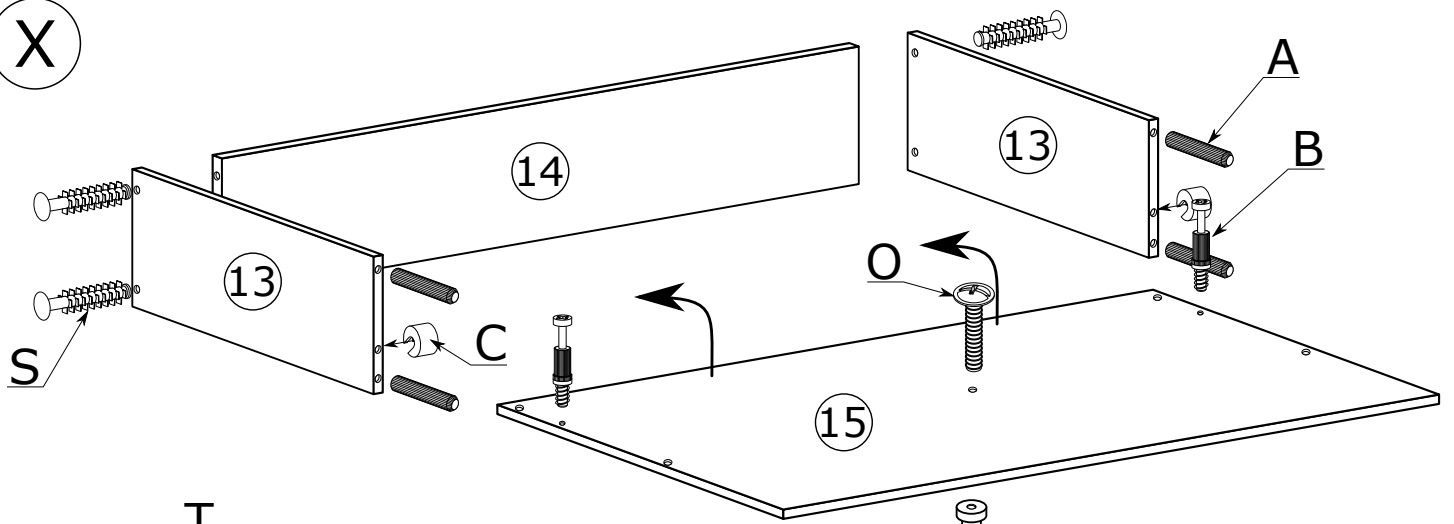
IX



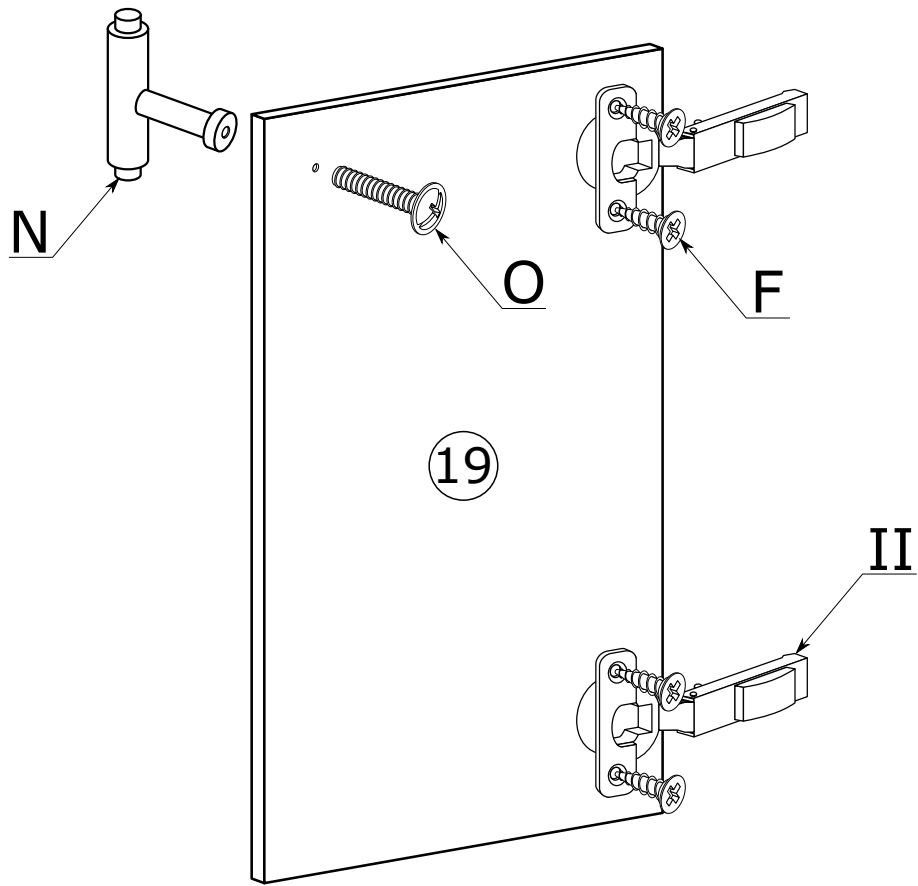
x40



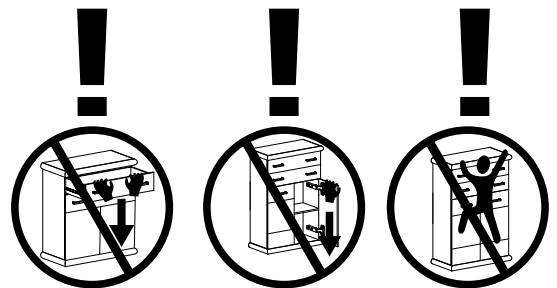
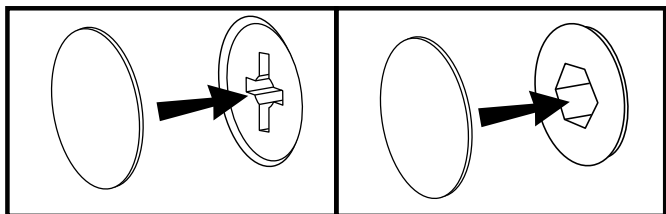
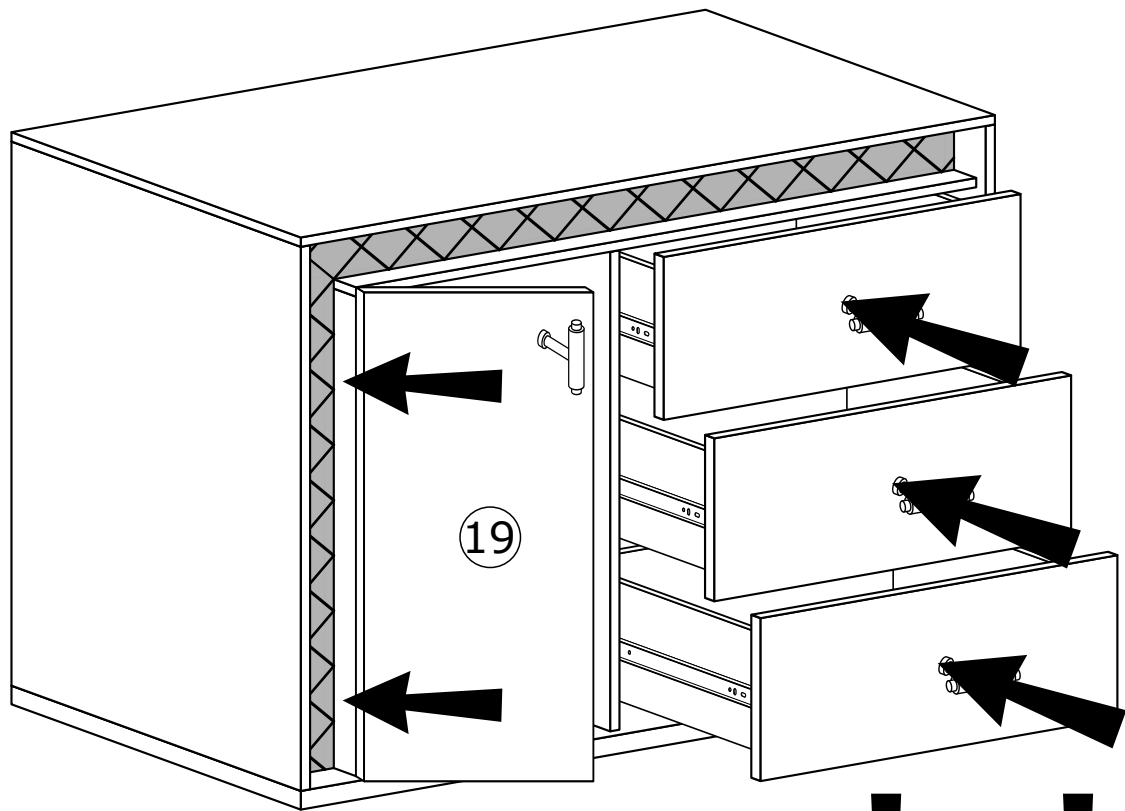
X



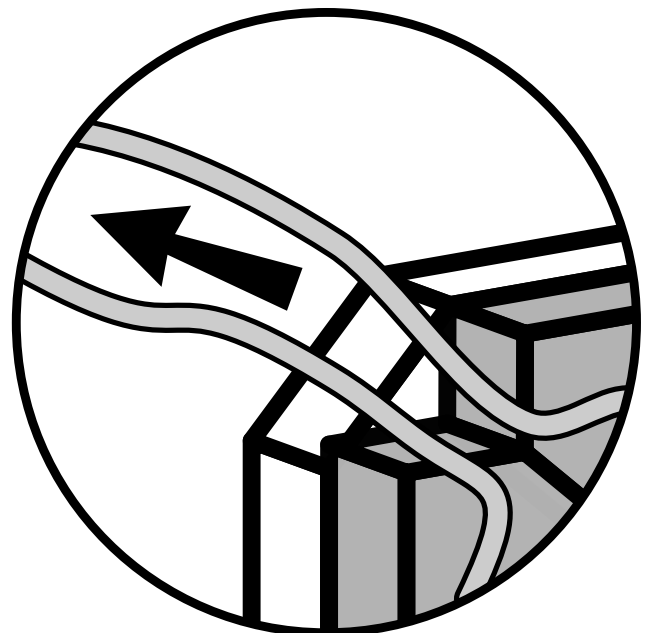
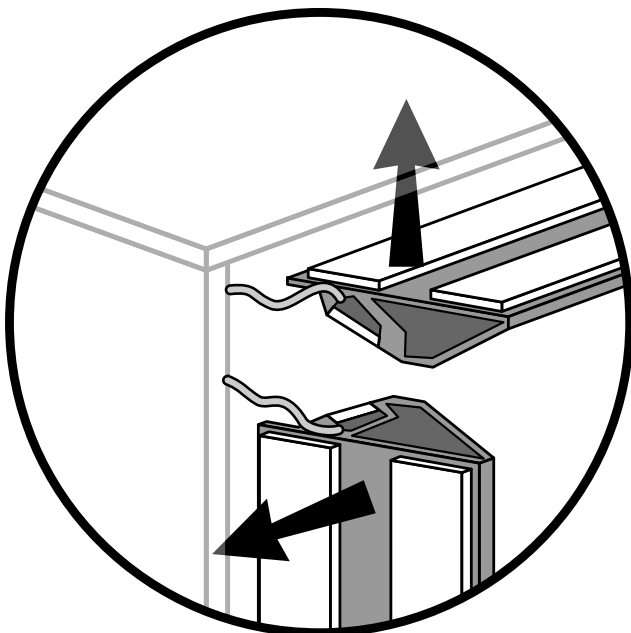
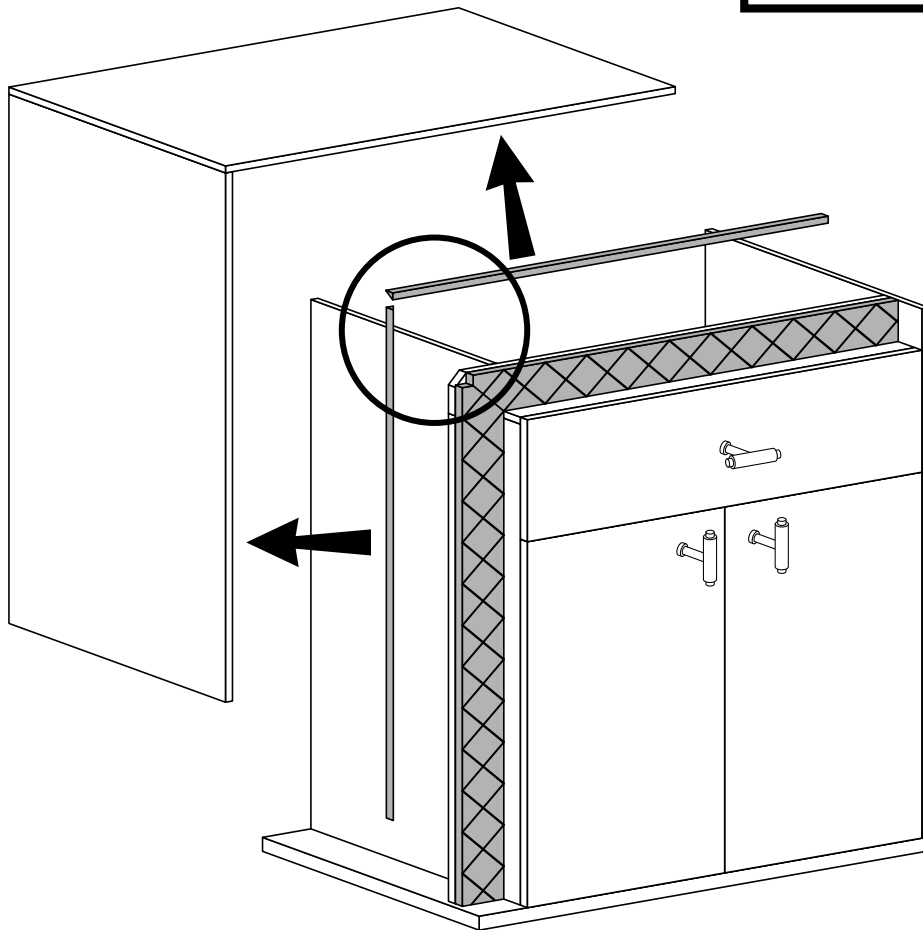
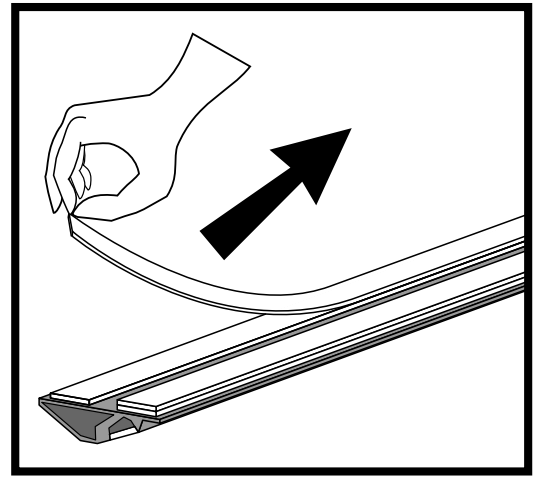
XI



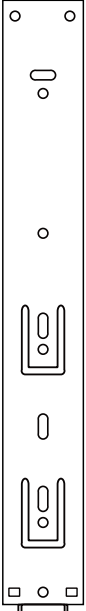
XII



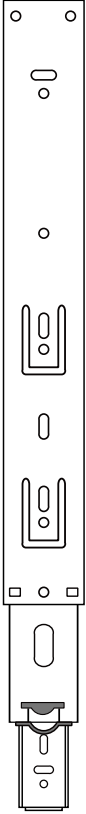
LED



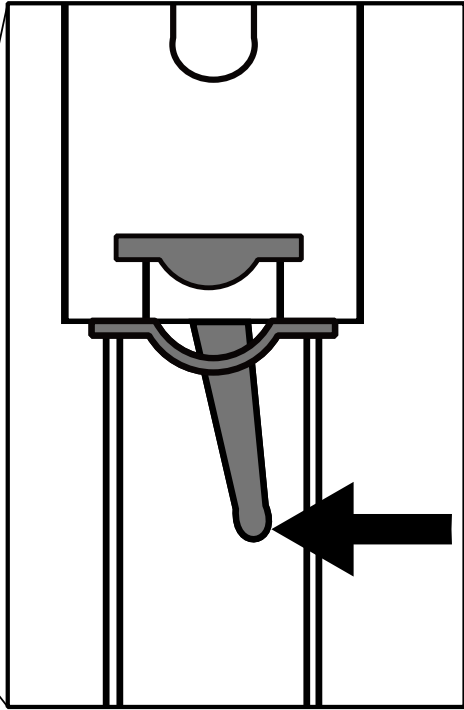
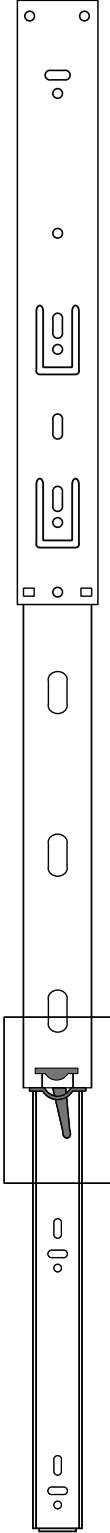
1



2



3



4

